

Belkowe czujniki wagowe pracujące na ścinanie BCM 3418 lub BCM 3498



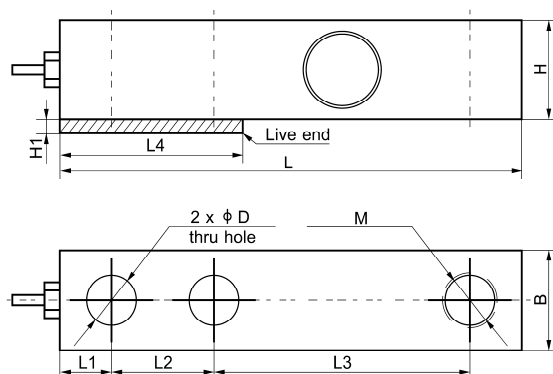
Cechy czujników BCM 3418 / 3498

- belka pracująca na ścinanie produkcji BCM Belgia
- zakresy pomiarowe [kg]: 300; 500; 750; 1000; 2000; 3000; 5000; 7500; 10000
- dokładność 3000 OIML
- czułość 3 mV/V
- materiał: stal niklowana (typ 3418) lub stal nierdzewna 17-4PH (typ 3498)
- stopień ochrony IP66
- zastosowania: do wag platformowych, zbiornikowych i lejkowych

Opis

Nisko profilowe czujniki wagowe typu 3418 i 3498 pracują na ścinanie. Czujniki te mają dobrą odporność na obciążenia boczne i jednocześnie są relatywnie mało wrażliwe wobec punktu przyłożenia obciążenia. Wykonywane są w dokładności C3 OIML. Typ 3418 jest produkowany ze stali niklowanej a typ 3498 ze stali nierdzewnej. Dzięki swoim właściwościom czujniki typu 3418 i 3498 są odpowiednie do stosowania w wagach platformowych i zbiornikowych oraz w aplikacjach pomiaru obciążenia belek zginanych. Zakres obciążeń czujników sięga od 300 kg do 10000 kg.

Wymiary



zakres	L	L1	L2	L3	L4	H1	H	B	D	M
0,3÷2t	130,0	15,8	25,4	76,2	57	4	31,8	13,5	13,5	M12x1,75
3÷2t	171,5	19,1	38,1	95,3	76	6	38,1	19,8	19,8	M20x1,5
7÷10t	222,2	25,4	50,8	120,6	108	6	50,8	26	26	M24x2

Dane techniczne:

parametr	jednostka	specyfikacja
zakres pomiarowy	kg	300; 500; 750; 1000; 2000; 3000; 5000; 7500; 10000
przebieżalność bezpieczna	%fs	150
przebieżalność niszcząca	%fs	200
czułość	mV/V	3.0 ± 0.03
niezrównoważenie zera	%fso	≤± 1
dokładność		OIML C3
zasilanie mostka	Vdc	10
maksymalne zasilanie mostka	Vdc	15
rezystancja wejściowa	Ω	360 ±10
rezystancja wyjściowa	Ω	350 ±10
rezystancja izolacji	MΩ	≥ 5000 @ 50 Vdc
temperatura przechowywania	°C	-35 ÷ +80
temperatura pracy	°C	-35 ÷ +80
kompensacja temperaturowa	°C	-10 ÷ +40
temp. współczynnik czułości	%/fso/ °C	≤ ±0.002
temp. współczynnik sygnału niezrównoważenia	%/fso/ °C	≤ ±0.002
materiał czujnika		stal niklowana (typ 3418) lub stal nierdzewna (typ 3498)
przewód przyłączeniowy		Ø5,7 mm; 4-żyłowy ekranowany PVC; 4 m
stopień ochrony		IP66

Producent: BCM SENSOR Belgia

Dystrybutor: ZEPWN sp. z o.o. sp.k.